

Stringwechselrichter (SUN2000-33KTL)



Intelligent

- 3 MPPTs zur flexiblen Anpassung an verschiedene Modultypen in unterschiedlichen Ausrichtungen und Stückzahlen
- Intelligente Überwachung von 6 Strings und 80 % Zeitersparnis bei der Fehlererkennung
- Power Line Communication (PLC) wird unterstützt
- Adaptive-Edge-MPPT für schnelle Rückverfolgung

Effizient

- Max. Wirkungsgrad 98,6 %, europäischer Wirkungsgrad 98,3 %
- Einfache Montage mit einem Gewicht von 50 kg

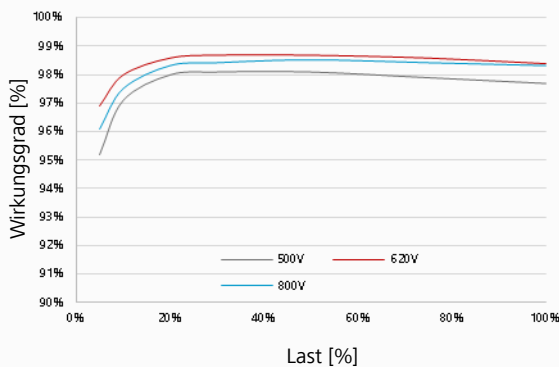
Sicher

- Integrierter DC-Trennschalter, sicher und praktisch für die Wartung
- Überspannungsableiter Typ II für DC und AC
- Erdschlusschutz
- FI-Schutzschalter

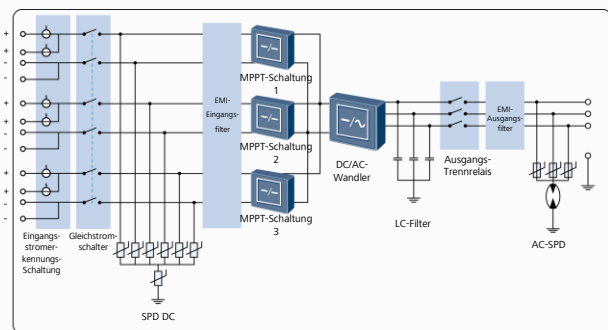
Zuverlässig

- Kühlung durch natürliche Konvektion macht externe Lüfter überflüssig
- Schutzart IP65

Wirkungsgradkurve



Schaltplan



SUN2000-33KTL

Immer verfügbar für höchste Erträge

Stringwechselrichter (SUN2000-33KTL)



Technische Daten	SUN2000-33KTL
	Wirkungsgrad
Max. Wirkungsgrad	98.6%
Europäischer Wirkungsgrad	98.3%
	Eingang
Max. nutzbare DC-Leistung	30.600 W
Max. Eingangsspannung	1.000 V
Max. Strom pro MPPT	23 A
Max. Kurzschlussstrom pro MPPT	32 A
Min. Betriebsspannung / Start-Eingangsspannung	200 V / 250 V
MPPT-Spannungsbereich bei Volllast	480 V bis 800 V
MPPT-Betriebsspannungsbereich	200 V bis 950 V
Eingangs-Nennspannung	620 V
Max. Anzahl Eingänge	6
Anzahl MPP-Tracker	3
	Ausgang
AC-Nennwirkleistung	30.000 W
Max. AC-Scheinleistung	33.000 VA
Max. AC-Wirkleistung (cosφ=1)	30.000 W
Ausgangs-Nennspannung	220 V/380 V, 230 V/400 V, 3 W+N+PE
AC-Nenn-Netzfrequenz	50 Hz / 60 Hz
Max. Ausgangsstrom	50,1 A
Einstellbarer Leistungsfaktor	0,8 nacheilend... 0,8 voreilend
Max. harmonische Gesamtverzerrung	< 3%
	Schutz
Trennvorrichtung, eingangsseitig	Ja
Schutz vor Inselbildung	Ja
AC-Überstromschutz	Ja
DC-Überstromschutz	Sicherungsfrei
DC-Verpolungsschutz	Ja
Überwachung auf Stringfehler an der Photovoltaikanlage	Ja
DC-Überspannungsableiter	Typ II
AC-Überspannungsableiter	Typ II
Isolationsüberwachung	Ja
Fehlerstromerkennung	Ja
	Kommunikation
Display	LED-Anzeigen
RS485	Ja
USB/Bluetooth +App	Ja
Power Line Communication (PLC)	Optional
	Allgemeines
Abmessungen (B×H×T)	550 × 770 × 270 mm (21,7 × 30,3 × 10,6 Zoll)
Gewicht	50 kg (110 lb.)
Betriebstemperaturbereich	-25 °C bis +60 °C (-13 °F bis +140 °F)
Kühlung	Natürliche Konvektion
Betriebshöhe	4.000 m (13.123 ft)
Relative Luftfeuchtigkeit	0 ~ 100%
DC-Steckverbinder	Amphenol H4
AC-Steckverbinder	Wasserdichte PG-Verschraubung + OT-Steckverbinder
Schutzart	IP65
Eigenverbrauch bei Nacht	< 1 W
Topologie	Transformatorlos
Geräuschemissionen (typisch)	<33 dB
	Normenkonformität
Sicherheit/EMC	EN/IEC 61000-1, EN/IEC 61000-2, EN/IEC 61000-3, EN/IEC 61000-4, EN/IEC 62109-1, EN/IEC 62109-2
Netzcode	IEC 61727, IEC 62116, NB/T 32004-2013, VDE-AR-N-4105, VDE 0126-1-1, BDEW, G59/3, UTE C 15-712-1, EN 50438 Irland, EN 50438 Türkei, AS 4777, PEA, MEA, Resolution Nr. 07, NRS 097-2-1

Immer verfügbar für höchste Erträge